



10.362E
10.1362
 Converteur charbon
 Coal Stove

Exiger les pièces
 jointes d'ORIGINE
 multiples FB ou
 FRANCO-BELGE.

Catalogue de Pièces Détachées / Spare Parts Catalogue

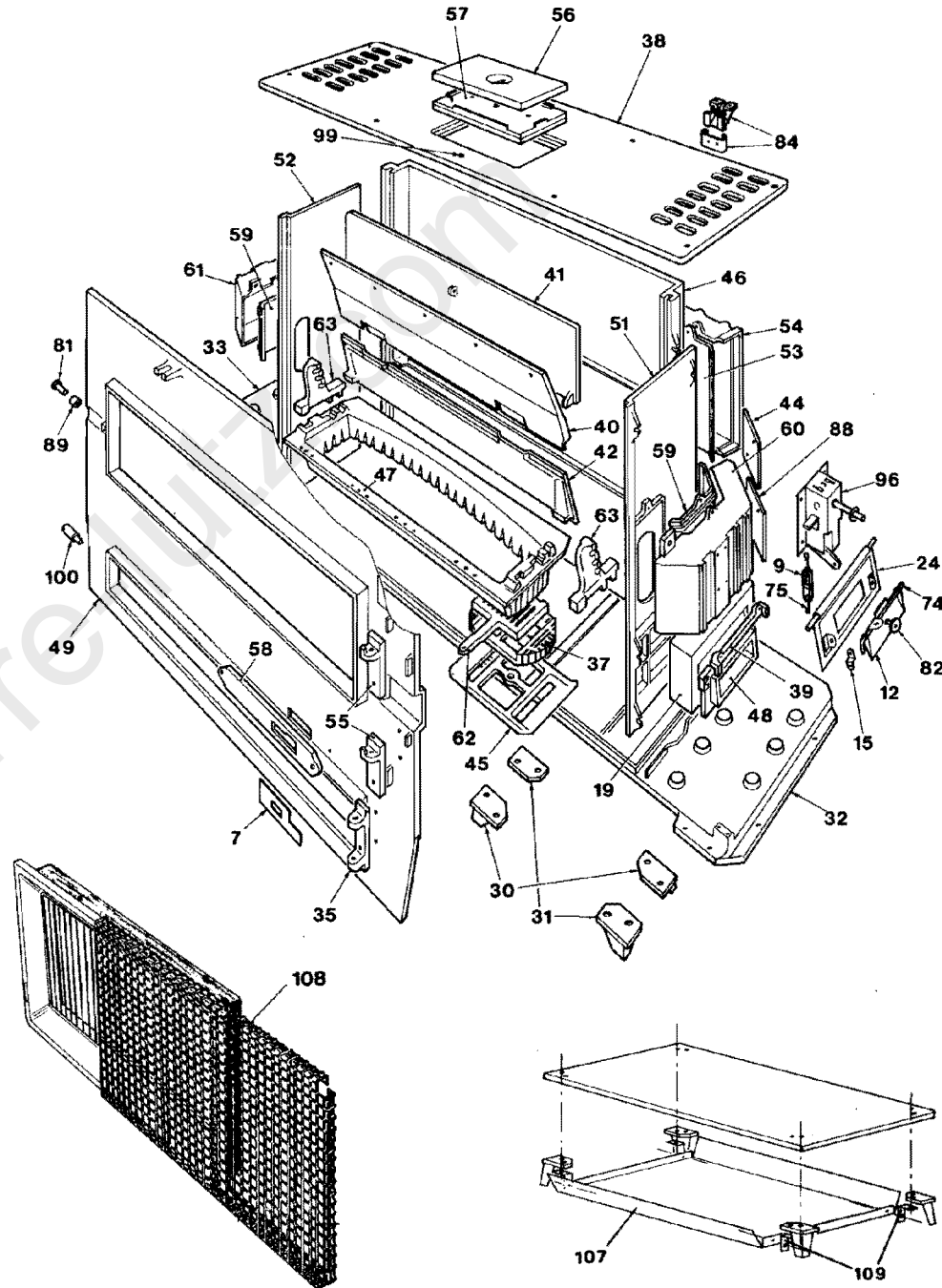
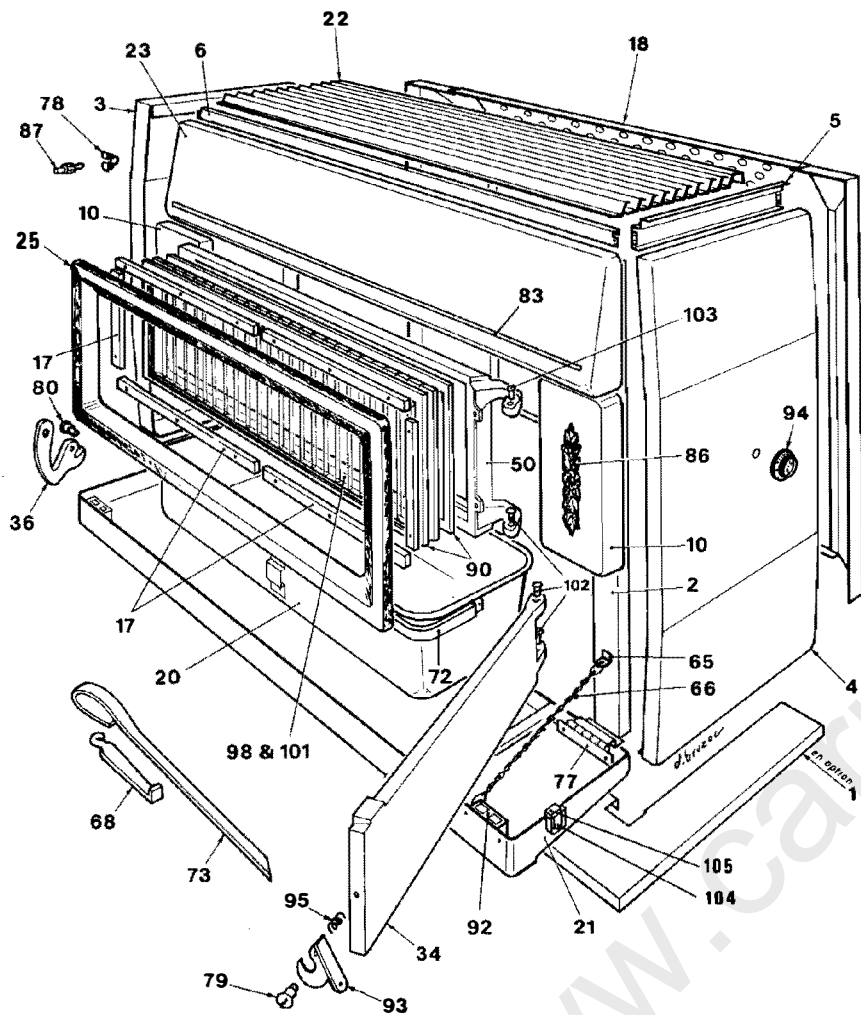
N°	code N° 10.362E	code N° 10.1362	Désignation	Description	N°	code N° 10.362E	code N° 10.1362	Désignation	Description
1	600421	600421	Socle de façade	Optional skirt	60	318902	318902	Couvercle récupérateur droit	.Right exchanger cover
2	201704	201704	Montant	.Front support column	61	319102	319102	Couvercle récupérateur gauche	.Left exchanger cover
3	207748	207748	Côté gauche	.Left side panel	62	319204	319204	Grille trappe	.Oscillating grate top
4	207830	207830	Côté droit	.Right side panel	63	319302	319302	Support trémie	.Hopper support
5	207900	207900	Supplément de côté.	.Side support chan.	65	227900	227900	Équerre de couvercle	.Square
6	210308	210308	Entretoise arrière	.Front support chan	66	109706	109706	Chainette	.Chain
7	219200	219200	Glissière grille	.Right sliding plate	68	808001	808001	Poignée crochet	.Tool
9	221100	221100	Prolongateur	.Extender	72	400205	400205	Anse cendrier	.Ash pan handle
10	601200	601200	Supplément de façade	.Vertical front panel	73	415504	415504	Fer tisonnier	.Poker
12	242600	242600	Registre	.Draft adjuster door	74	459601	459601	Tige registre coupe tirage	.Door pin
15	274700	274700	Palier	.Bearing	75	460201	460201	Tige thermostat	.Connector
17	276602	276602	Contre plaque de hublot	.Glass retainer	77	909800	909800	Charnière mobile	.Front panel hinge
18	605308	605308	Habillage arrière	.Back panel	78	100602	100602	Attache rapid	.Snap clip
19	616113	616113	Conduit circulation	.Air inlet duct	79	100903	100903	Axe de 16 x 8 x 6	.Ash door cam pin 16 x 8 x 6
20	624018	624018	Cendrier	.Ash pan	80	100915	100915	Axe de loquet	.Main door cam pin
21	652562	652562	Panneau de foyer	.Lower front panel	81	100942	100942	Axe de fermeture	.Shank bolt
22	652713	652713	Couvercle	.Cover	82	105104	105104	Bouton moleté	.Knurled thumb nut
23	653377	653377	Panneau de dessus	.Upper front panel	83	123409	123409	Enjoliveur profilé	.Trim
24	670400	670400	Clapet d'air	.Primary air inlet	84	109805	109805	Charnière de couvercle avec glissière	.Top hinge assembly
25a	xxxxxx	651104	Hublot émaillé	.Enamelled window frame	—	122802	122802	Écusson Franco Belge noir	.Franco Belge plate
25b	651100	xxxxxx	Hublot chromé	.Chromed window frame	86	123462	123462	Garniture	.Decorative plate
30	202000	202000	Pied gche avant ou arr. droit	.Left front or right rear leg	87	134501	134501	Goujon rapid	.Push clip
31	201900	201900	Pied drt avant ou arr. gauche	.Right front or left rear leg	88	142246	142246	Joint d'amiante 105 x 105 x 3	.Trap gasket
32	300427	300427	Dessous droit	.Right base plate	89	134253	134253	Galet de fermeture	.Bushing
33	300504	300504	Dessous gauche	.Left base plate	90	142222	142222	Joint d'amiante	.Window gasket
34	301120	301120	Porte cendrier	.Ash door	92	101003	101003	Fermeture magnétique	.Magnetic catch
35	301405	301405	Gond porte de cendrier	.Ash door hinge	93	236904	236904	Levier de verrouillage	.Door latch
36	301523	301523	Loquet de porte	.Door latch	94	149833	149833	Manette	.Thermostat knob
37	301906	301906	Grille oscillante	.Oscillating grate	95	166003	166003	Ressort 11 x 15	.Ash door spring
38	302180	302180	Dessus	.Top plate	96	178801	178801	Thermostat BM 514	.Thermostat BM 514
39	303305	303305	Palier	.Hinge plate	—	181502	181502	Tresse d'amiante Ø9 (donner long.)	.Sealing rope Ø9 (indicate length)
40	304904	304904	Trémie	.Upper hopper	98	199302	199302	Lamelle 190 x 20 (préciser nbre)	.Refractory glass 190x20 (give nber)
41	305104	305104	Brique arrière	.Heat shield	99	189107	189107	Vis Ø10 laiton.	.Brass plug Ø10
42	305403	305403	Devant inférieur de trémie.	.Lower hopper	100	189105	189105	Vis de 26 x 8 x 7	.Latch bolt 26 x 8 x 7
44	305913	305913	Trappe de ramonage	.Clean out door	101	188705	188705	Verre réfractaire 380x190 (19 parties)	.Refractory glass 380x190 (19 parts)
45	306103	306103	Support grille	.Grate support	102	110402	110402	Clou cannelé 6 x 30.	.Hinge pin 6 x 30
46	306206	306206	Derrière	.Back plate	103	110403	110403	Clou cannelé 6 x 35.	.Hinge pin 6 x 35
47a	306712	xxxxxx	Grille corbeille percée	.Basket grate with holes	104	xxxxxx	158608	Bouton	.Cover knob
47b	xxxxxx	306702	Grille corbeille	.Basket grate	105	xxxxxx	110306	Ressort	.Cover knob spring
48	307201	307201	Boite régulateur	.Air intake	107	262208	262208	Écran	.Heat shield
49	309806	309806	Façade	.Front plate	108	xxxxxx	208204	Protection avant	.Window grate
50	309907	309907	Porte de foyer	.Main door	109	259005	259005	Patte de fixation	.Square
51	310702	310702	Côté droit	.Right side plate					
52	310802	310802	Côté gauche	.Left side plate					
53	314708	314708	Récupérateur arrière	.Rear exchanger base					
54	314816	314816	Couvercle récupérateur arrière	.Rear exchanger cover					
55	315104	315104	Gond porte de foyer	.Main door hinge					
56	315805	315805	Tampon rectangulaire	.Loading top plate					
57	315901	315901	Supplément de tampon.	.Loading plate bottom					
58	317401	317401	Encadrement glissière grille	.Sliding plate cover					
59	318802	318802	Récupérateur droit	.Side exchanger base					

1ère édition 8210
 document n° 3.10362E.8412

Matériel sujet à modifications
 imp. Franco Belge

Subject to modifications
 Printed in France

Pour toutes commandes de pièces détachées, indiquer :
 Le type de l'appareil, la désignation complète de la pièce, le code article,
 la teinte lorsqu'il s'agit de pièces émaillées ou peintes.
For any order of spare parts, please indicate :
 Model no., description of the part, code number of the part, colour in case
 of an enamelled or a painted part.



Repérer sur la vue éclatée la pièce à commander :
Avec le numéro de la pièce, reportez-vous à la nomenclature où vous trouvez
la désignation et le code article.

Find out on the exploded view the part needed.
Once you know the number, refer to the parts list and find the description
and the code number.